

Установка контроллера I.D.E. e2.05 должна быть произведена электриком, обладающим соответствующими квалификациями. Производитель не несет ответственности за повреждения и убытки, возникшие в результате установки произведенной некавалифицированным лицом. До начала установки необходимо отключить электропитание солярия.

Для правильной установки контроллера I.D.E. e2.05 следует:

1. Произвести сетевые соединения. В рамках этих соединений происходит питание контроллера управляющего работой солярия, а также исполнительные операции на цепях управляющих работой ламп и вентиляторов. Перечисленные ниже провода следует подключить к солярию.

черный провод: ~230 V (фаза, питающая управляющие цепи солярия)  
 синий провод: ноль (N)  
 желтый провод: цепь управляющая работой ламп  
 красный провод: цепь управляющая работой вентиляторов

2. Произвести низковольтные соединения. В рамках этих соединений происходит подключение кнопок **START** и **STOP** солярия, работающих в качестве замыкающих контактов, а также подключение панели управления I.D.E. e2.05 к блоку питания и исполнительному устройству. Перечисленные ниже провода следует подключить к солярию.

голубой провод: кнопка **START**  
 оранжевый провод: кнопка **STOP**  
 белый провод: масса (GND)  
 белый провод: масса (GND)

В соляриях с одной кнопкой **START/STOP** (например Ergoline 600) следует подключить голубой и оранжевый провода вместе.

### Рабочий цикл

Действия, какие необходимо выполнить, чтобы включить солярий.

Для включения солярия следует:

1. Нажать **START** контроллера. На дисплее появится время загорания\*.
2. С помощью кнопок **▲** и **▼** определить требуемое время работы солярия (время предназначенное для загорания).
3. Нажать кнопку **START** контроллера. Контроллер начнет отмерять временную задержку. Во время продолжительности временной задержки существует возможность включения солярия с помощью кнопки **START** так солярия, как и контроллера. Контроллер к определенному ранее времени загорания автоматически прибавит время, требуемое для запуска солярия и льготное время (Hurry Hour).

>Настроить 00 min

>Настроить 12 min

Solarium  
Задержка 2.59

### Примечание!

\* Если показания счетчика ламп 3 превышают настройку *Износ ламп*, после нажатия кнопки **START** контроллера на короткое время появится сообщение *Износ ламп*.

4. После истечения временной задержки или в случае, когда ее настроенное значение составляет ноль, при нажатии кнопки **START**, контроллер перейдет в рабочее состояние (включатся лампы и вентиляторы). Контроллер, находясь в таком состоянии, отмеряет время, предназначенное для загорания. В рабочем состоянии существует также возможность временного отключения ламп с помощью кнопки **STOP** расположенной внутри солярия и повторного их включения нажатием кнопки **START**. Если опция *Стоп лампы K* активна, существует возможность включения ламп путем нажатия кнопки **STOP** контроллера.

Solarium  
Загар 11.59

5. После завершения рабочего состояния контроллер перейдет в состояние вентиляции. Если опция *Стоп вентиляторы* активна, существует возможность выключения вентиляторов путем нажатия кнопки **STOP** контроллера.

Solarium  
Вентиляция 2.59

6. После завершения вентиляции контроллер перейдет в состояние покоя. Находясь в этом состоянии контроллер готов к повторному запуску солярия или внесению изменений настроек меню.

Solarium  
СВОБОДНЫЙ

### Отображение счетчиков

Для просмотра отображения счетчиков следует:

1. Нажать **MENU** и **START**. Затем с помощью кнопок **▲** и **▼** выбрать нужный счетчик.

>Счетчик ламп 1  
000000h00m00s

Доступные счетчики:

1. **Счетчики ламп** (три параллельные). Счетчик ламп 1 показания не подвергается удалению. Эти счетчики фиксируют действительное время работы ламп.
2. **Счетчик сеансов**. Фиксирует количество включений солярия. Прирост показаний этого счетчика наступает в моменте, когда включаются лампы.
3. **Счетчик оплаченного времени**. Прирост показаний этого счетчика наступает в моменте, когда включаются лампы.
4. **Каждодневные счетчики** (штук двадцать четыре). Фиксируют количество сеансов и время работы устройства в течение каждого дня. Определение дня наступает на основании внутренних часов.

>Счетчик ламп 1  
000000h00m00s

>Счетчик сеансов  
000000

>С-чик опл. вр.  
0000h00m

2000 - 00 - 00 <24>  
00 00h00m

Показания счетчиков, перечисленные в пунктах 1-3 можно частично удалить в *Кодированных Настройках*. Каждодневные счетчики фиксируют записи в виде списков, которые циклически перематываются таким образом, что их просмотр возможен за последние 24 дня.

### Кодированные настройки

Для просмотра кодированных настроек следует:

- Нажать кнопку **MENU**, а затем кнопки **▲** и **START**. Очередным шагом является введение кода путем набора знаков кнопками **▲** и **▼** и подтверждение их нажатием кнопки **START**. Переход между отдельными кодированными настройками происходит с помощью кнопок **▲** и **▼**.

>0 < 01234567

Доступные кодированные функции (с сохранением очередности)

1. **Удаление показаний счетчиков**
2. **Временная задержка** - время, предназначенное для подготовки клиента к сеансу
3. **Вентиляция** - время работы вентиляторов после завершения сеанса
4. **Макс. время сеанса** - максимально возможное время одного сеанса
5. **Время запуска** - это время, добавляемое к полному времени загорания. Время запуска не изменяет содержимого счетчика оплаченного времени
6. **Hurry Hour (льготное время)** - это время, добавляемое к каждой минуте загорания в определенном промежутке времени. Время, оплачиваемое со скидкой, не изменяет содержимого счетчика оплаченного времени
7. **Износ ламп** - настройка сообщения о предстоящей замене ламп.
8. **Стоп лампы K** - позволяет преждевременно выключить лампы с помощью стоп контроллера.
9. **Стоп лампы S** - позволяет временно выключить лампы с помощью стоп солярия
10. **Стоп вентиляторы** - допускает возможность преждевременного выключения вентиляторов с помощью стоп контроллера
11. **Изменить** - позволяет вписать наименование солярия либо номера кабины.
12. **Изменение кода** - позволяет изменить код. Код производителя - 0000
13. **Версия 3.0fu**
14. **Сервис** -- закладка доступна для сервиса
15. **Контраст**
16. **Подсветка**
17. **Дата и время**

### Функция справки (кнопка **INFO**)

Кнопка **INFO** применяется:

1. В случае необходимости получения справки о продолжительности данного сеанса. Эта функция доступна во время работы солярия.
2. В случае необходимости получения справки о производителе контроллера и дистрибьюторе аксессуаров для соляриев. Эта функция доступна в состоянии покоя

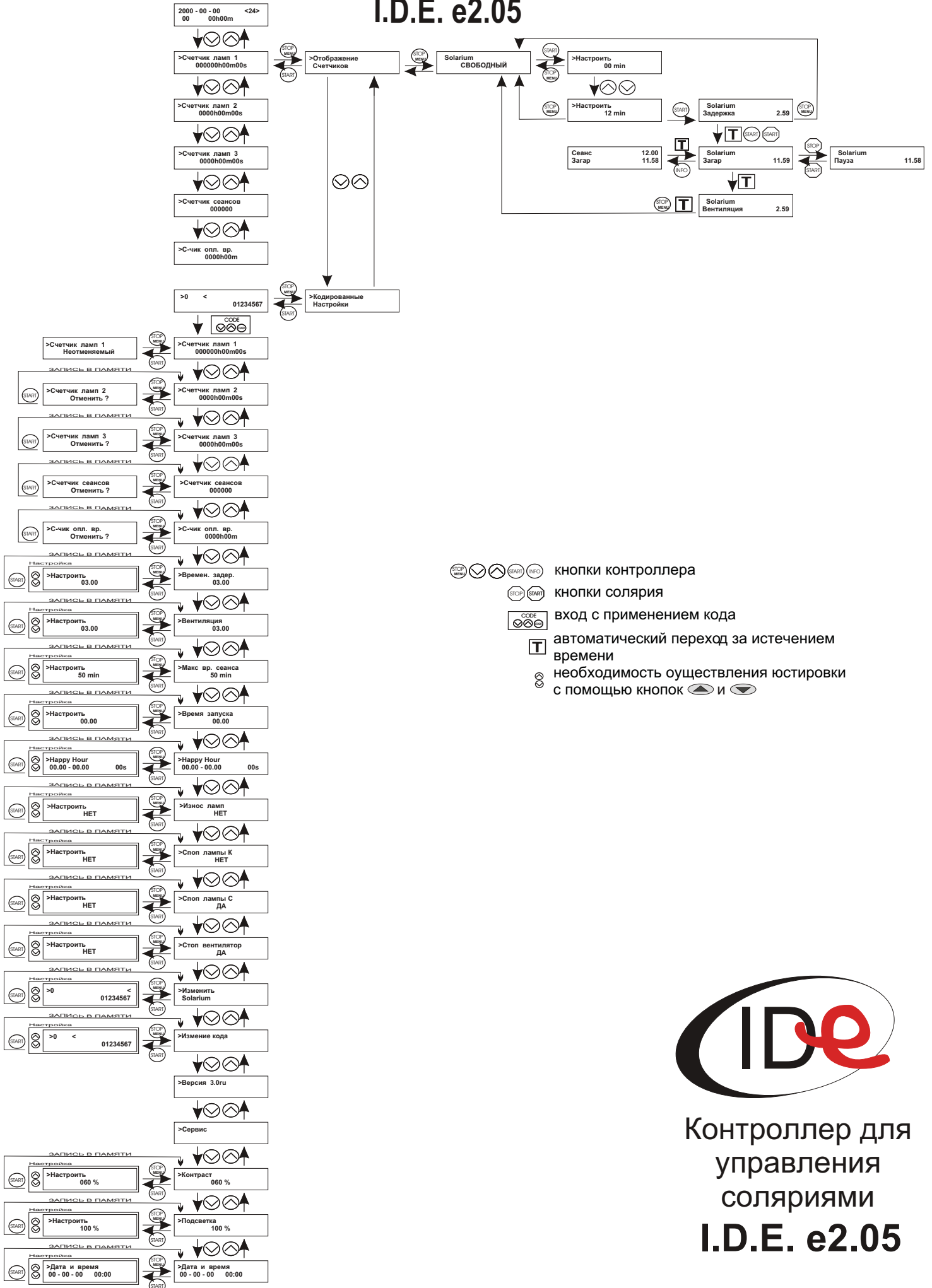


I.D.E. Systemy Elektroniczne s.c.  
 ul. Ujejskiego 5  
 PL81405 Gdynia  
 тел/факс (+48 58) 622 42 74  
 тел/факс (+48 58) 662 30 16  
 www.ide-se.com/ru/  
 office@ide-se.com



# Блочная схема работы и разложения меню контроллера

## I.D.E. e2.05



- кнопки контроллера
- кнопки солярия
- вход с применением кода
- автоматический переход за истечением времени
- необходимость осуществления юстировки с помощью кнопок и



Контроллер для управления соляриями I.D.E. e2.05